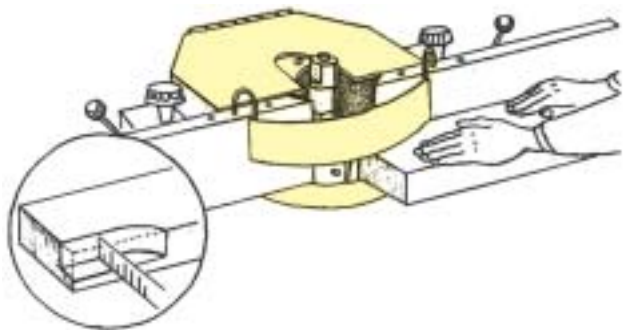
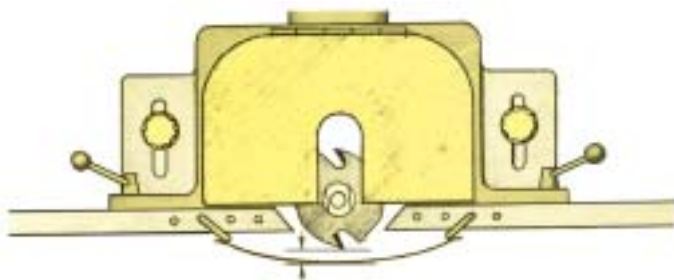


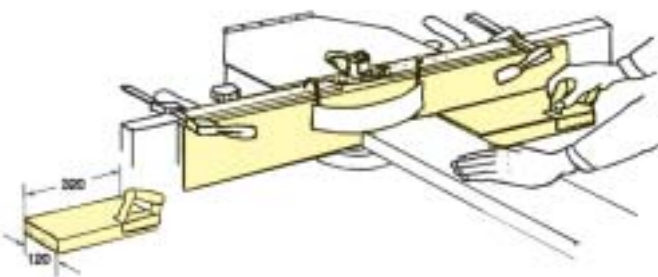
## ΣΒΟΥΡΕΣ



Στή σβούρα βάζουμε πάντα προστατευτικό

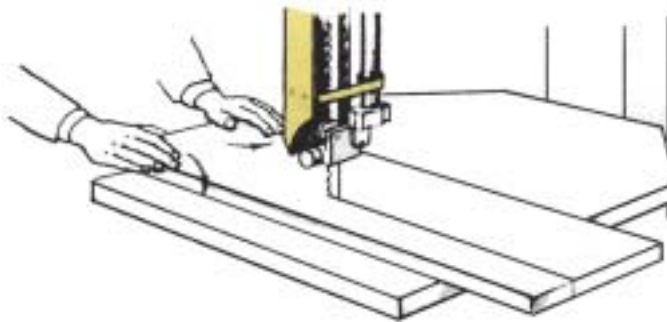


Το προστατευτικό σε κάτοψη καλύπτει το εργαλείο

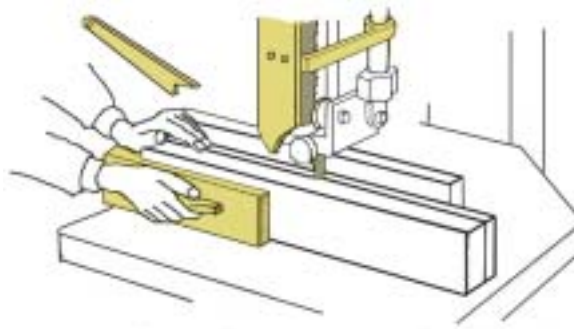


Η κατεργασία στο άκρο πρέπει να υποβοηθείται με ειδικό εξάρτημα

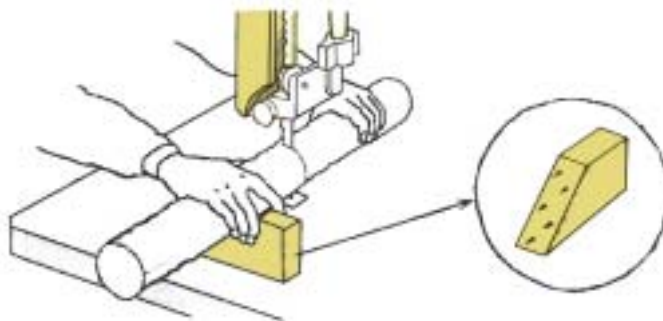
## ΠΡΙΟΝΟΚΟΡΔΕΛΕΣ



Τα χέρια να αποκλίνουν από την κορδέλα

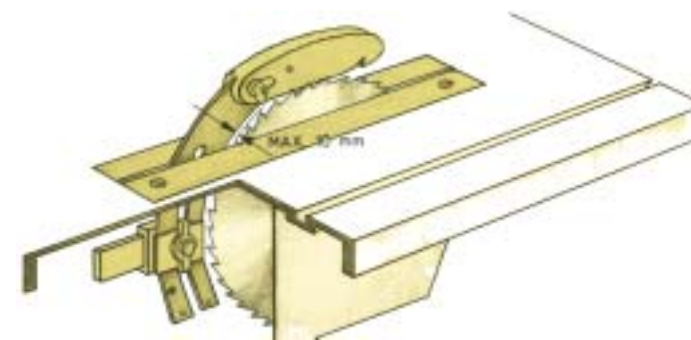


Όταν κόβονται σανίδες να ωθούνται με βοηθητικά εργαλεία

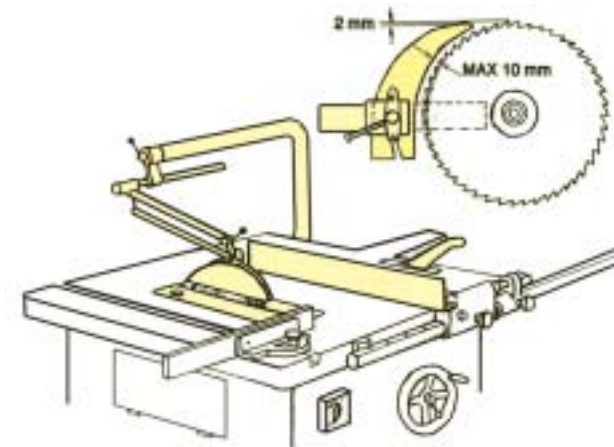


Προσοχή στα στρογγυλά τεμάχια.

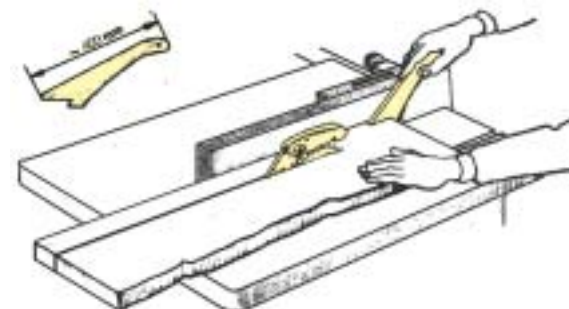
## ΠΡΙΟΝΟΔΙΣΚΟΙ



Ο πριονόδισκος πρέπει να έχει προστατευτικό στο πάνω μέρος ...

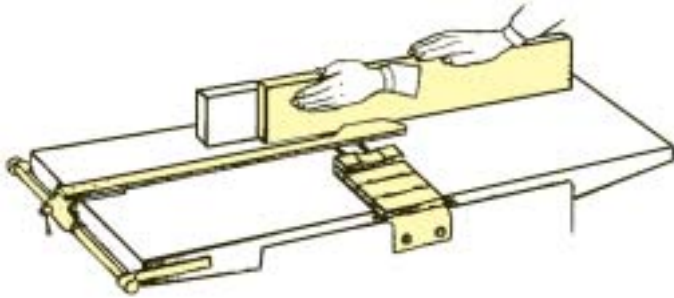


... και σφήνα



Η χρήση βοηθητικών εξαρτημάτων σε μερικές περιπτώσεις είναι απαραίτητη.

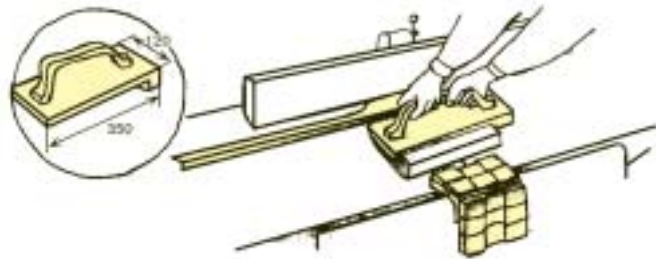
## ΠΛΑΝΕΣ



Αρθρωτό προστατευτικό πλάνης



Πλάνισμα στενών τεμαχίων



Πλάνισμα μικρών τεμαχίων

## ΣΧΕΤΙΚΗ ΝΟΜΟΘΕΣΙΑ

Ν. 1568/85

"Ο εργοδότης έχει υποχρέωση :

Να λαμβάνει κάθε μέτρο που απαιτείται, ώστε να εξασφαλίζονται οι εργαζόμενοι και οι τρίτοι που παρευρίσκονται στους τόπους εργασίας από κάθε κίνδυνο που μπορεί να απειλήσει την υγεία ή την σωματική τους ακεραιότητα..."

Β.Δ/γμα 10-7-37

"Πάντα τα επί των μηχανημάτων υπάρχοντα εργαλεία δέον να φέρωσι προστατευτικές διατάξεις ... όπως αποφεύγεται η σύλληψις των δακτύλων του εργατού..."

Π.Δ/γμα 307/86

"Ο εργοδότης οφείλει να παίρνει όλα τα απαραίτητα μέτρα ... ώστε να αποφεύγεται ή να ελαχιστοποιείται η έκθεση των εργαζομένων σε χημικούς παράγοντες ..."

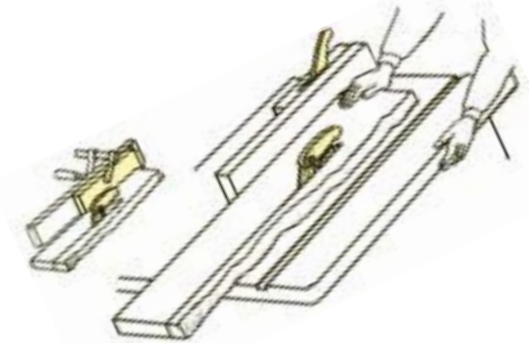
Π.Δ/γμα 85/91

"Οι κίνδυνοι που δημιουργούνται από την ηχοέκθεση πρέπει να μειώνονται στο κατώτατο εύλογα εφικτό επίπεδο ..."

Υπουργείο  
Εργασίας



Ασφάλεια στην εργασία  
Κατεργασία ξύλου



**Επιμέλεια:** Κέντρο Πρόληψης Επαγγελματικού  
Κινδύνου Αν. Αττικής  
Διεύθυνση Συνθηκών Εργασίας  
**Εκτύπωση:** Εθνικό Τυπογραφείο